



SB-60

ТРУБОУКЛАДЧИК
С ОПОРОЙ СТРЕЛЫ



■ Эксплуатационная масса
55210 кг

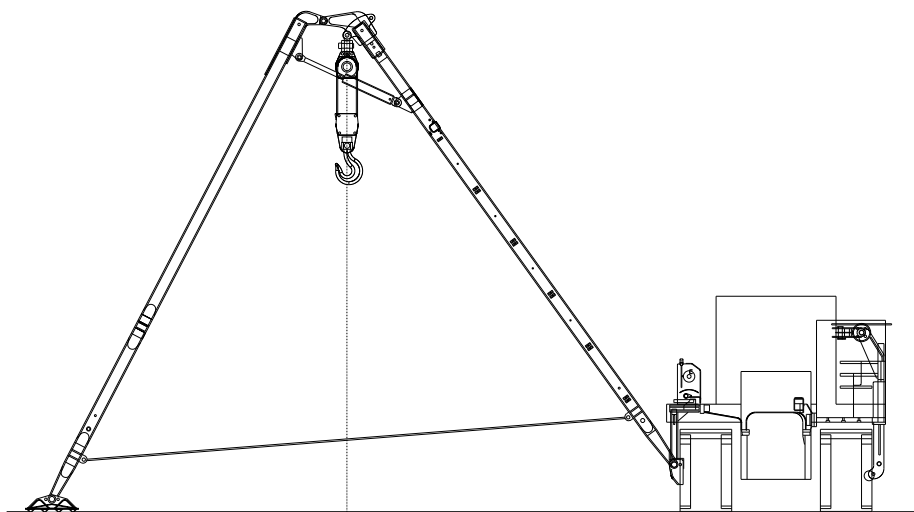
Компания DRESSTA предлагает оснащение трубоукладчика SB-60 стрелой с опорой (стрела-опора). Стрела с опорой монтируется взамен удлиненной 9-метровой стрелы стандартной конструкции. Опора позволяет трубоукладчику поднимать грузы массой до 60 тонн при вылете стрелы/крюка от 4,5 до 7,3 метров.

Большая грузоподъемность в широком диапазоне вылета стрелы, позволяет машине, например, поднимать и удерживать трубу большого диаметра при капитальном ремонте и замене изоляции на магистральных трубопроводах. Благодаря опоре исключается опрокидывание трубоукладчика при работе на большом вылете стрелы.

Выдвижение и складывание опоры гидравлическое, управление опорой осуществляется оператором из кабины. После сложения опоры в транспортное положение, трубоукладчик может выполнять стандартные работы как машина без опоры стрелы.

Трубоукладчик SB-60 со стрелой длиной 9 метров и выдвинутой опорой. Машина может работать в группе и по одиночке на ремонте трубопроводов.

Трубоукладчик SB-60 со стрелой длиной 9 метров со сложенной опорой (опора в транспортном положении). Тип выполняемых работ: подъем и перемещение груза, укладка трубы.

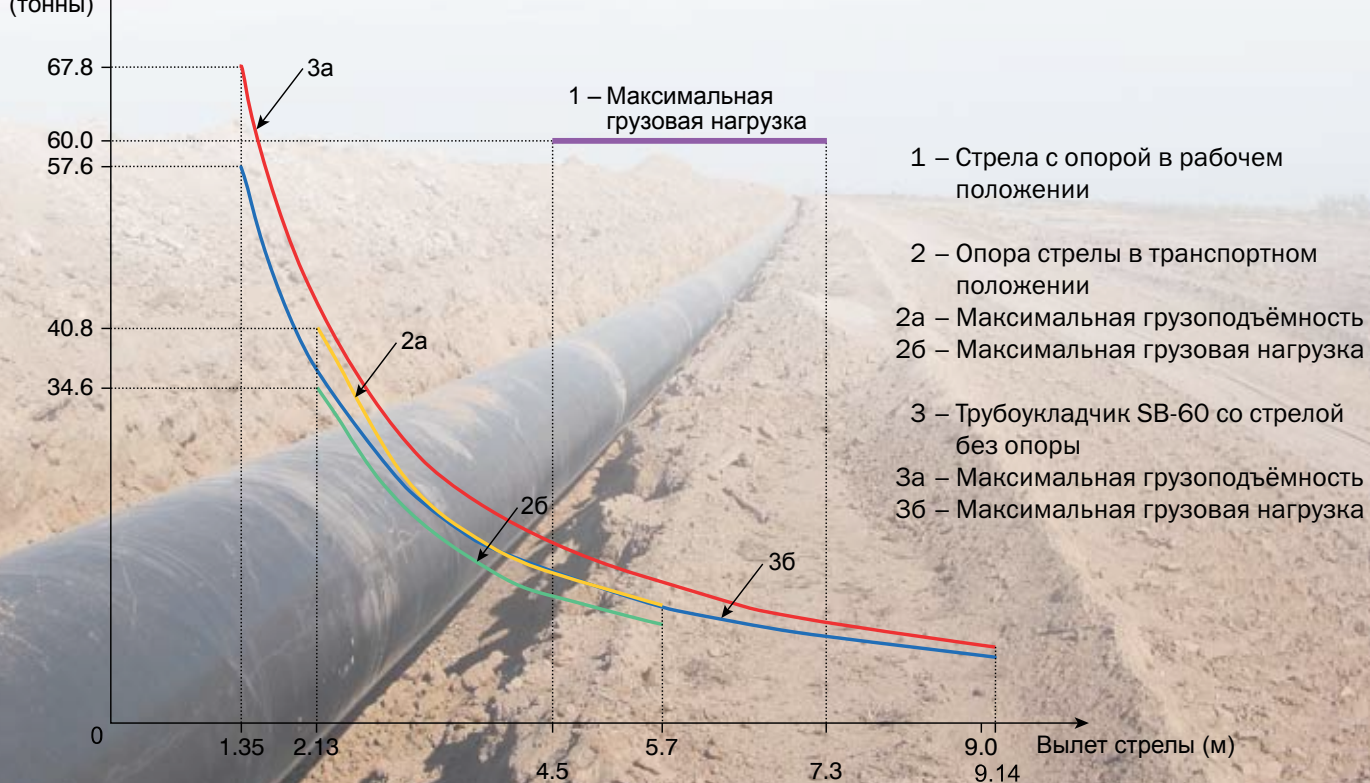


Примечания:

Опора стрелы стоит на твердом грунте.

Стрела опирается на опору таким образом, чтобы зацепленный на крюке груз находился между стрелой и опорой.

ГРУЗОПОДЪЕМНОСТЬ – СТРЕЛА ДЛИНОЙ 9 МЕТРОВ



РАБОТА В ГРУППЕ, ПРОТИВОВЕСЫ ВЫДВИНУТЫ